



2026

# 家庭储能系统

解决方案

• 1kWh • 2kWh • 5kWh • 15kWh

## 公司简介

深圳市亿威源科技有限公司成立于 2018 年, 总部位于深圳, 是一家专注于能源存储和 5G 电源解决方案的工业电源产品供应商。

我们的产品矩阵涵盖高 IP 等级 5G 电源系统、逆变器、控制系统及户用储能解决方案, 广泛服务于通信、家用、工商业等多场景。

公司核心研发团队由拥有十余年行业经验的资深专家组成, 具备全球顶尖企业的技术背景。我们深耕电力电子与热管理核心技术, 凭借深厚的技术积累与持续创新, 打造出高防护等级、高效散热、高转换效率与高可靠性的电源产品。

以客户需求与市场趋势为导向, 亿威源致力于成为行业领先的高科技企业, 为各类电源应用场景提供全面、可靠的一站式解决方案。



户用储能方案



移动储能方案

# Product



全屋备电·家庭储能



随身供电·户外储能



小店供电·商业储能

# Applications



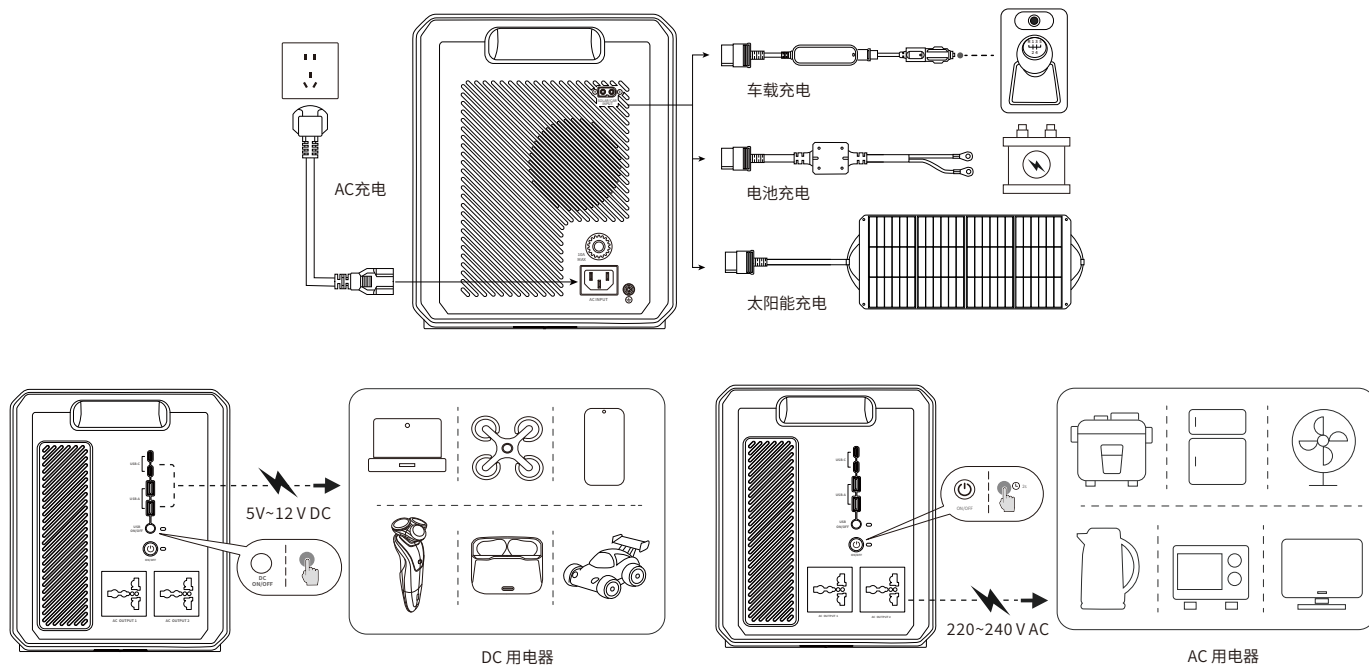
移动储能

2000Wh/3.2V

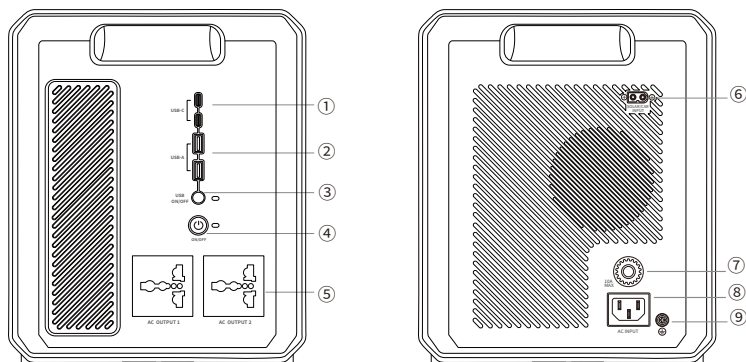
ESSLP-02F-01K

# 产品介绍 (ESSLP-02F-01K)

## 产品使用示意图



## 产品面板功能介绍



项目	功能描述	项目	功能描述
1	USB-C 输出口 X2	6	光伏、汽车充电输入口 X1
2	USB-A 输出口 X2	7	交流断路器
3	USB 电源开关	8	交流充电输入口 X1
4	SW 电源开关	9	地线端口
5	交流输出口 X2		

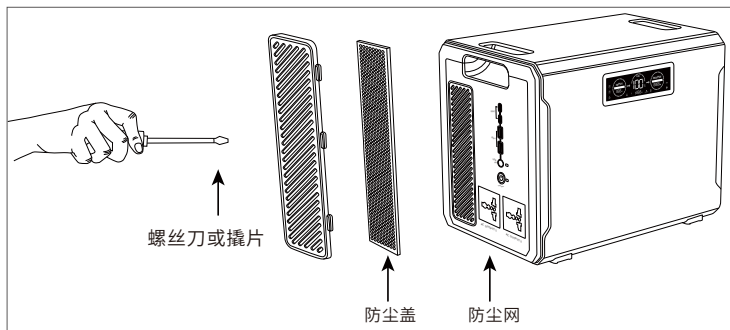
## 可清洁防尘网

可拆洗防尘网 (户外友好设计)

本储能电站采用免锁快拆式防尘滤网, 用户无需专用工具即可拆卸清洁, 完美适配高粉尘户外使用环境。

拆卸与清洁说明:

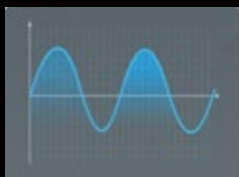
1. 确保设备已断电。
2. 用螺丝刀或撬片, 取出防尘罩和防尘滤网。
3. 清洁滤网; 若用水冲洗, 需完全晾干至无残留水分后, 方可重新安装



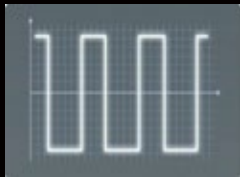
## 产品介绍 (ESSLP-02F-01K)

### 纯正弦波输出

AC口采用纯正弦波输出，逆变效率高，稳定可靠，媲美市电，不损伤电器



纯正弦波电流



纯正弦波电流



### 0.01秒级UPS

市电突发断电，0.01秒级极速切换供电  
保障设备运行不中断，断电不断生活

### 静音黑科技

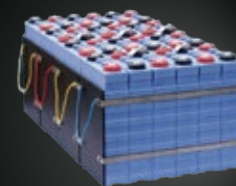
vv



### 大电芯 = 更安全 + 更省电



VS



大容量磷酸铁锂电池

- ✓ 更少连接点 = 更高安全性
- ✓ 8000+ 次循环 = 更长使用寿命
- ✓ 更低维护成本 = 更高综合价值

小容量磷酸铁锂电池

- 更多连接点 = 更高故障风险
- 4000+ 次循环 = 更短使用寿命
- 更高长期使用成本

### 智能电池管理系统

BMS智能电池管理系统，提供12重智能保障



### 同类产品重量最轻

女生单手可拎，上下楼不费劲，放后备箱不占空间

22kg  
市面2度电重量



### 全场景真实续航，用电无忧

#### 长途自驾

≈ 2.3次

烧水壶850W

≈ 33小时

车载冰箱60W

≈ 2.5小时

电煮锅800W

#### 应急救援

≈ 20小时

应急救援照明100W

≈ 6.6小时

电动破拆工具300W

≈ 10小时

便携基站200W

#### 影视创作

≈ 20次

电池99wh

≈ 6.6小时

补光灯300W

≈ 2.5小时

机械臂800W

#### 家庭备电

≈ 25小时

家用呼吸机80W

≈ 10小时

笔记本电脑200W

≈ 20小时

充气泵100W

## 产品应用示例



## 技术参数

### 基本规格

产品型号	ESSLP-02F-01K
净重	15kg
尺寸	325X220X265mm
容量	2000Wh(3.2V)
认证标准	ROHS

### 输出

AC 输出纯正弦波(x2)	1000W Max, 220VAC(50Hz)
TYPE-C输出(x2)	5VDC、9VDC、12VDC、2.4A、22.5W MaX
USB-A快充(x2)	5VDC、9VDC、12VDC、2.4A、22.5W MaX

### 输入

AC充电输入电压(正常)	220-240VAC(50Hz/60Hz)
AC 充电输入功率	500W Max
太阳充电输入	10~60VDC 20A Max 500W Max
太阳输入功率	500W Max
MPPT 功能	支持
车充充电输入	13.2VDC 20A Max

### 电池

电池种类	磷酸铁锂
放电温度	-4°F~140°F±5°F (-20°C~60°C±3°C)
充电温度	32°F~113°F±5°F (0°C~45°C±3°C)
循环寿命	8000 次循环后剩余容量仍有80%以上

1000Wh/3.2V

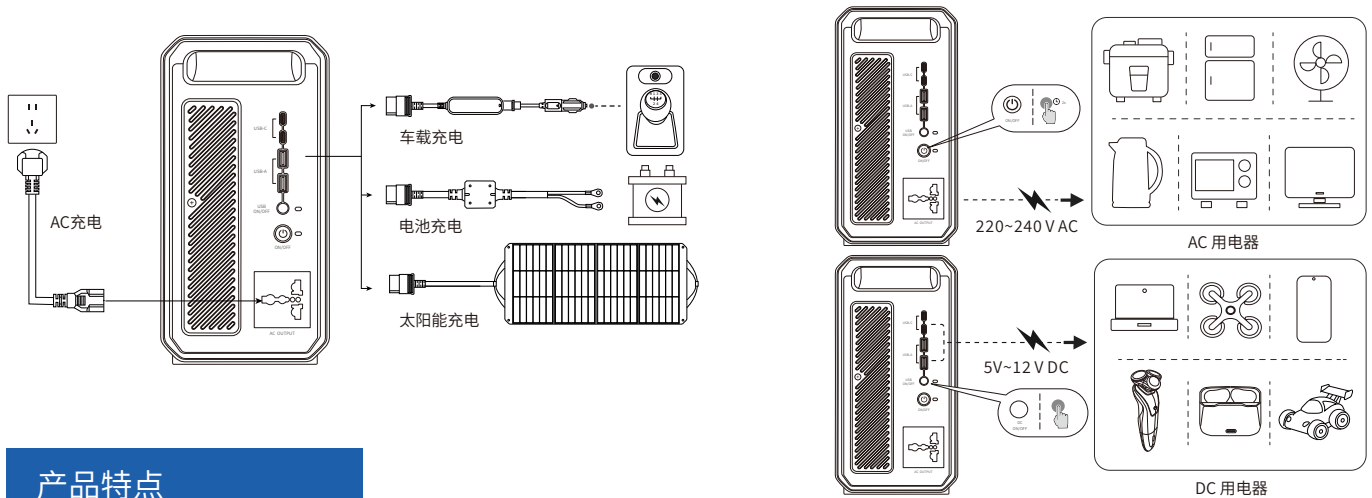
# 便携式移动储能

ESSLP-01F-01K



# 产品介绍(ESSLP-01F-01K)

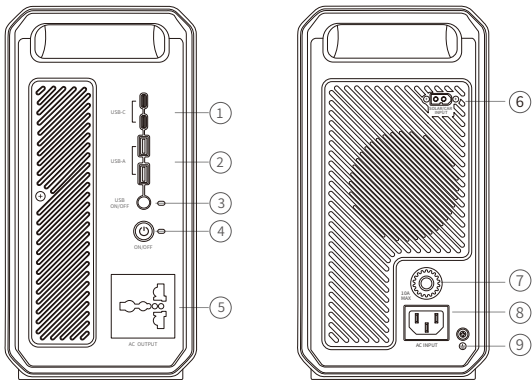
## 产品使用示意图



## 产品特点



## 产品面板功能介绍



项目	功能描述	项目	功能描述
1	USB-C 输出口 X2	6	光伏、汽车充电输入口 X1
2	USB-A 输出口 X2	7	交流断路器
3	USB 电源开关	8	交流充电输入口 X1
4	SW 电源开关	9	地线端口
5	交流输出口 X1		

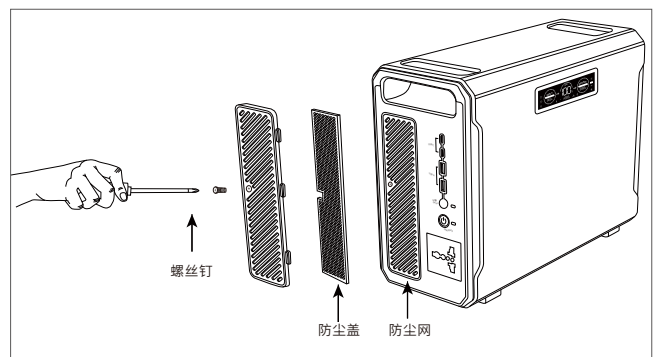
## 可清洁防尘网

可拆洗防尘网 (户外友好设计)

本储能电站采用免锁快拆式防尘滤网, 用户无需专用工具即可拆卸清洁, 完美适配高粉尘户外使用环境。

拆卸与清洁说明:

1. 确保设备已断电。
2. 拧下出风口处的螺丝, 依次取出防尘罩及防尘滤网。
3. 清洁滤网; 若用水冲洗, 需完全晾干至无残留水分后, 方可重新安装



## 产品应用示例



## 多种颜色可选、可定制



橙色



绿色



蓝色

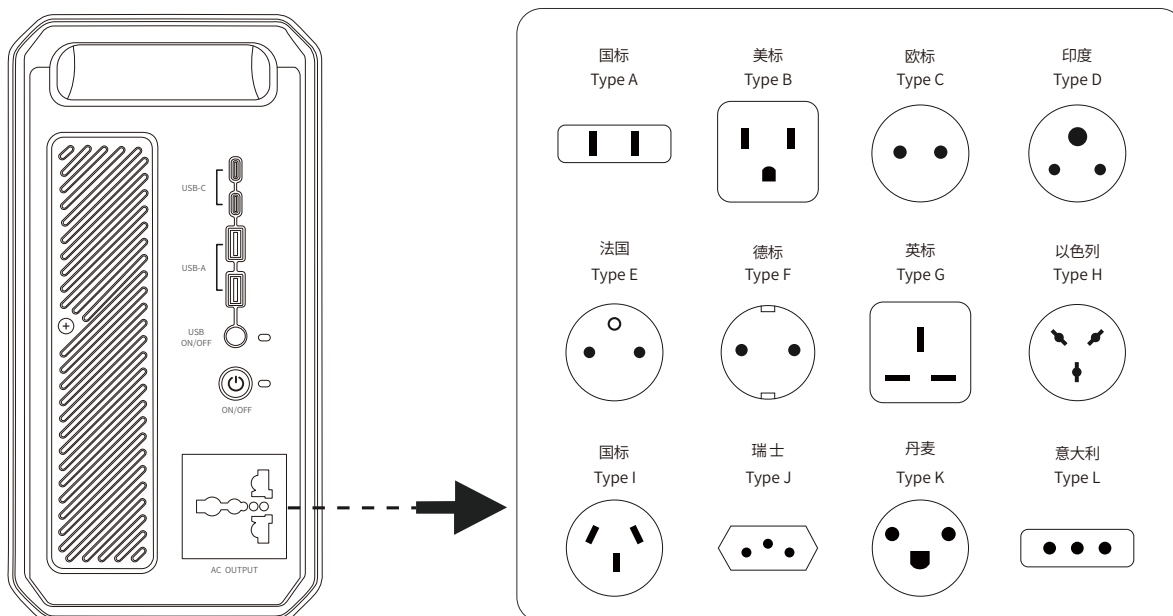


青色

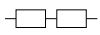



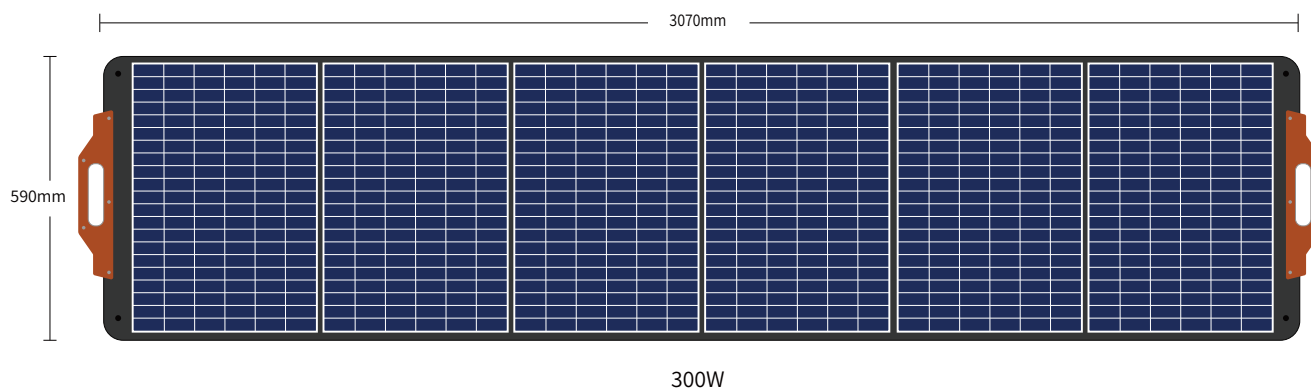
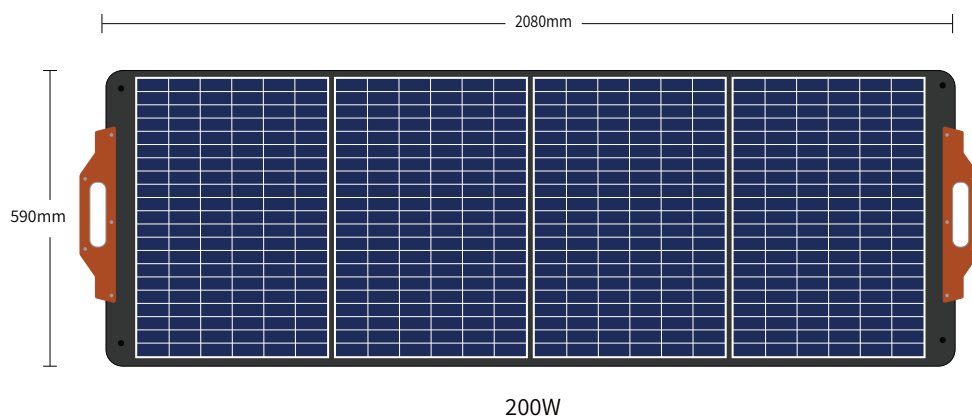
黑色

## 插座可选方案



## 单晶便携手提折叠板太阳能板可选

项目	Solar-1	Solar-2
功率	200W	300W
开路电压	18 VDC	18 VDC
尺寸(长*宽*高)	2080*590*30(mm)	3070*590*30(mm)
混联电路	数量(Solar-1)	数量(Solar-2)
串联 	2 pcs	2 pcs
并联 	2x2 pcs	2x2 pcs



15000Wh/51.2V

# 一体机

家用储能

ESSHP-2A-15K



## 高压交流电池模块 (ESSHP-2A-15K)



### 优势



≥8000 次循环



重负荷



高安全性



快速充电/放电

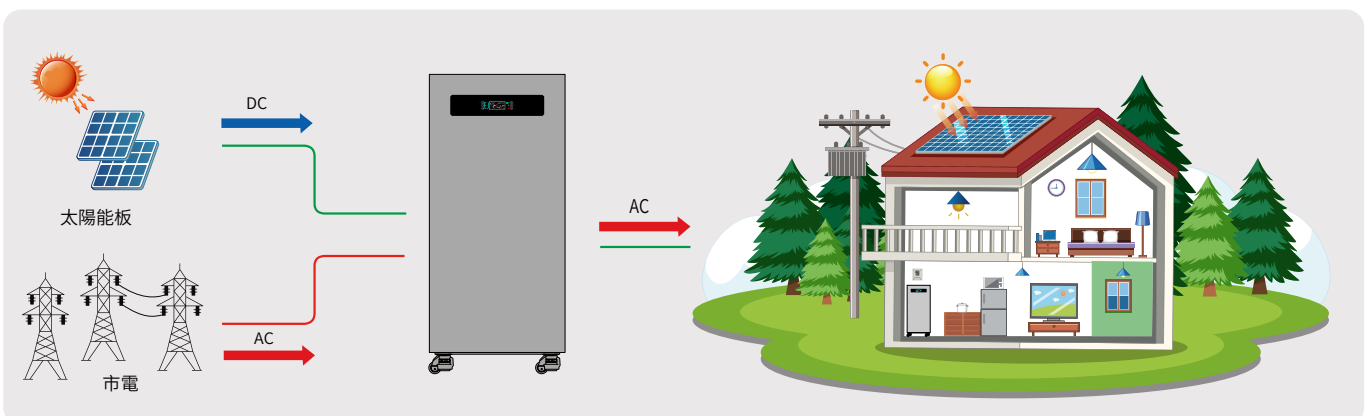
### 高压交流电池模块与10kW太阳能逆变器和15kWh锂电池

-11-



- ◆ 纯正弦波输出
- ◆ 内置 Wi-Fi 和 BLE, 用于移动监控 (Android / iOS 应用程序可用, 可选组件)
- ◆ 可配置的 AC/PV 输出使用计时器和优先级
- ◆ 可选择高充电电流
- ◆ UPS 和家用电器的可选输入电压范围
- ◆ 兼容市电或发电机输入
- ◆ 内置防尘套件
- ◆ 磷酸铁锂 (LFP) 电池

### 系统运行原理图



-13-

产品型号	ESSHP-2A-15K
<b>逆变器</b>	
额定输出功率	10000VA/10000W
交流电压调节(电池模式)	230VAC ±5%
峰值输出功率	20000VA
效率(峰值)	93%
波形	纯正弦波
电压	230VAC
可选电压范围	170-280VAC(UPS模式) 90-280VAC(家电模式)
频率范围	50Hz/60Hz(自动感应)
太阳能充电器类型	MPPT
最大光伏阵列功率	5000W x2
最大光伏阵列电流	18A x2
MPPT 工作电压范围	120-430 VDC
最大光伏阵列开路电压	450VDC
最大太阳能充电电流	160A
最大交流充电电流	160A
最大充电电流	160A
<b>电池类别</b>	
电池容量	15000Wh
额定电压	51.2VDC
满电时充电电压 (FC)	57.6V
完全放电时电压 (FD)	42V(配置)
标准容量	300Ah
最大连续放电电流	150A
最大放电电流	400A at 1min
充电电压	56V
充电电流	160A
最大充电电流	160A
标准充电电流	0.5C CC (恒流) 充电至FC。 CV (恒压FC) 充电直到充电电流降至<0.05C
纯电池模式逆变器功率	10kW max
产品尺寸	500X255X1050mm
产品重量	130kg

5120Wh/51.2V

# 一体机

家用储能

ESSHP-1A-5K



# 高压电池模块 (ESSHP-1A-5K)



## 优势



≥8000 次循环



重负荷

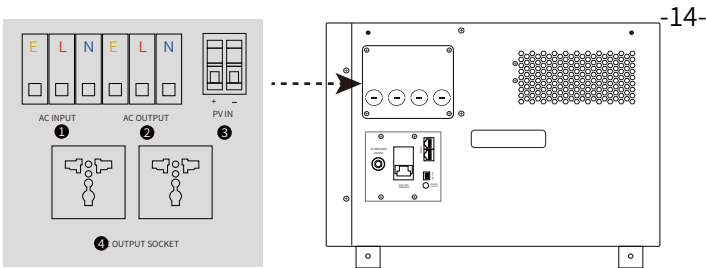


高安全性

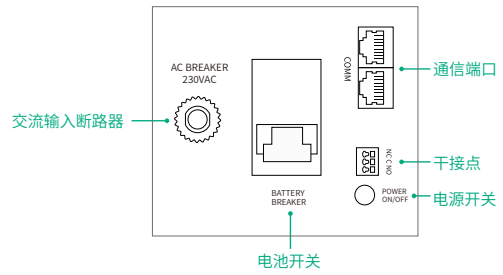


3 个并联单元

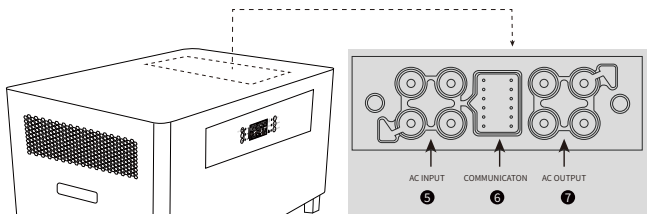
## I/P 和 O/P 连接



- ① 交流输入端子: 最大125A
- ② 交流输出端子: 最大125A
- ③ 光伏输入端: 最大50A
- ④ 交流输出插座: 最大16A



## 模块间并联

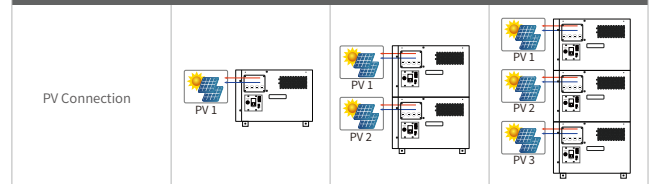


- ⑤ 交流输入端子: 最大75A
- ⑥ 通讯
- ⑦ 交流输出端子: 最大75A

## 电池 5120Wh/51.2V- 堆叠并联功能

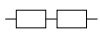
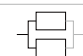
逆变器: 5KW	逆变器: 10KW	逆变器: 15KW
电池容量: 5120Wh	电池容量: 10240Wh	电池容量: 15360Wh

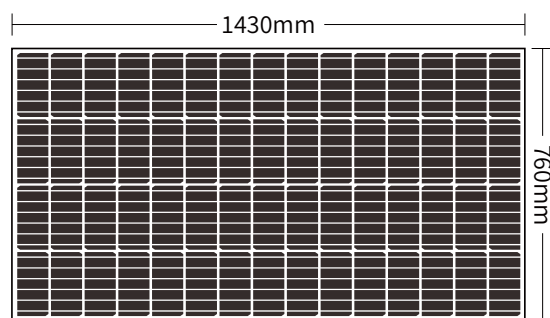
## 光伏连接方法



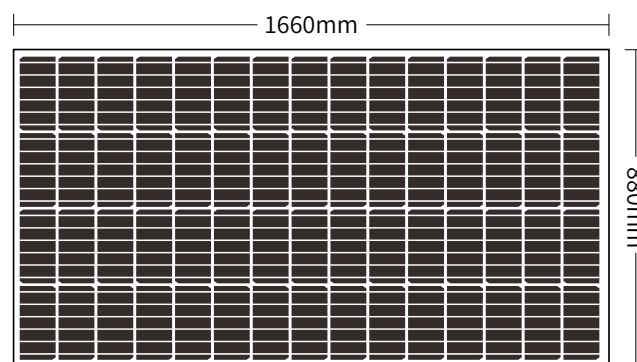
产品型号	ESSHP-1A-5K	
<b>逆变器</b>		
额定输出功率	5000VA/5000W	
交流电压调节(电池模式)	230VAC ±5%	
峰值输出功率	10000VA	
效率(峰值)	93%	
波形	纯正弦波	
电压	230VAC	
可选电压范围	170-280VAC(UPS 模式) 90-280VAC(家电模式)	
频率范围	50Hz/60Hz(自动感应)	
太阳能充电器类型	MPPT	
最大光伏阵列功率	5000W	
最大光伏阵列电流	18A	
MPPT 工作电压范围	120-430 VDC	
最大光伏阵列开路电压	450VDC	
最大太阳能充电电流	-15-	80A
最大交流充电电流		100A
最大充电电流		80A
<b>电池类别</b>		
电池容量	5120Wh	
额定电压	51.2VDC	
满电时充电电压 (FC)	57.6V	
完全放电时电压 (FD)	42V(配置)	
标准容量	100Ah	
最大连续放电电流	150A	
最大放电电流	200A at 1min	
充电电压	56V	
充电电流	80A	
最大充电电流	100A	
标准充电电流	0.5C CC (恒流) 充电至FC。 CV (恒压FC) 充电直到充电电流降至<0.05C	
纯电池模式逆变器功率	3.5kW	
产品尺寸	525x365x260mm	
产品重量	55kg	

## 太阳能板可选

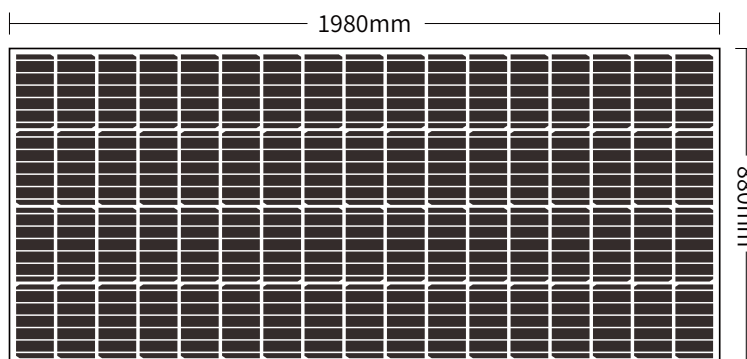
项目	Solar-1	Solar-2	Solar-3
功率	245W	330W	390W
开路电压	34.8 VDC	34.8 VDC	41.76 VDC
尺寸 (长*宽*高)	1430*760*3025(mm)	1660*880*3025(mm)	1980*880*3025(mm)
混联电路	数量 (Solar-1)	数量 (Solar-2)	数量 (Solar-3)
串联 	12 pcs	12 pcs	12 pcs
并联 	2x10 pcs	2x7 pcs	2x6 pcs



Solar-1

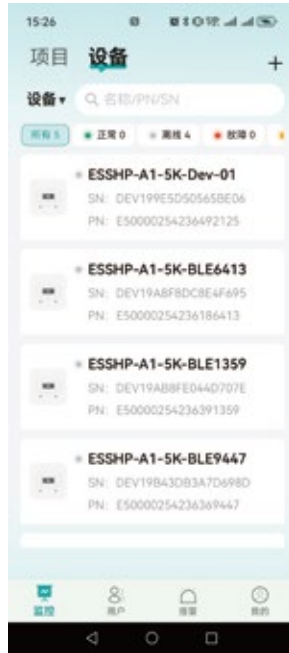


Solar-2



Solar-3

# 能量管理系统 APP



苹果系统 APP



安卓系统 APP

## 产品应用示例



## 技术参数

### 基本规格

产品型号	ESSLP-01F-01K
净重	8.5kg
尺寸	325X140X265mm
容量	1000Wh(3.2V)
认证标准	ROHS

### 输出

AC 输出纯正弦波(x1)	1000W Max, 220VAC(50Hz)
TYPE-C输出(x2)	5VDC、9VDC、12VDC、2.4A、22.5W MaX
USB-A快充(x2)	5VDC、9VDC、12VDC、2.4A、22.5W MaX

### 输入

AC充电输入电压(正常)	220-240VAC(50Hz/60Hz)
AC 充电输入功率	500W Max
太阳充电输入	10~60VDC 20A Max 500W Max
太阳输入功率	500W Max
MPPT 功能	支持
车充充电输入	13.2VDC 20A Max

### 电池

电池种类	磷酸铁锂
放电温度	-4°F~140°F±5°F (-20°C~60°C±3°C)
充电温度	32°F~113°F±5°F (0°C~45°C±3°C)
循环寿命	8000 次循环后剩余容量仍有80%以上



[www.poweringev.com](http://www.poweringev.com)



TEL: +86-186 7672 2862



[marketing@poweringev.com](mailto:marketing@poweringev.com)



地址：深圳市南山区粤海街道高新技术产业园区W2-B栋4楼A02

